

ST 010 104 1710



- sporgenza 155 mm
- bocca fissa
- Getto circolare con aria
- altezza rubinetteria 114 mm
- altezza fino al rompigitto 90 mm
- diametro foro 35 mm
- 2x tubo flessibile di mandata M 10 x 1 avvitato, tenuta controllata
- ingresso 1/2"
- portata max 7 l/min
- senza piombo
- Lavaggio igienico automatico
- Adatto per la disinfezione termica
- Ritardo regolabile
- Sensori ad alta frequenza con autotaratura
- Valvola elettromagnetica
- Alimentatore con spina 100-240 VAC / 12 VDC, 50 -60 Hz, 18 W compreso l'adattatore nazionale
- Questo prodotto può aiutare un edificio a soddisfare i requisiti dei Green Building Rating Systems, ad es. LEED®, BREEAM®, DGNB
- Non può essere combinato con lavabi realizzati in materiali conduttori (es. acciaio)**
- Non può essere combinato con lavabi con piletta chiudibile**
- ATTENZIONE: Per gli articoli elettronici si applicano condizioni commerciali e scontistiche differenti**

Componenti singoli di questo set

Per questo set sono necessari i seguenti componenti



1x 42 766 970 90



1x 13 716 710-00

ST 010 104 1710



Compatibile con: IMO, LULU, MADISON, MEM, TARA, CL.1, LISSÉ, VAIA, META, CYO

- Lavaggio igienico automatico
- Adatto per la disinfezione termica
- Ritardo regolabile
- Sensori ad alta frequenza con autotaratura
- Valvola elettromagnetica
- Alimentatore con spina 100-240 VAC / 12 VDC, 50 -60 Hz, 18 W compreso l'adattatore nazionale

Non può essere combinato con lavabi realizzati in materiali conduttori (es. acciaio)

Non può essere combinato con lavabi con piletta chiudibile

ATTENZIONE: Per gli articoli elettronici si applicano condizioni commerciali e scontistiche differenti

Non può essere combinato con lavabi realizzati in materiali conduttori (es. acciaio)

Non può essere combinato con lavabi con piletta chiudibile

ATTENZIONE: Per gli articoli elettronici si applicano condizioni commerciali e scontistiche differenti

Prodotti complementari necessari



eSET Touchfree Batteria lavabo senza regolazione della temperatura da combinare con rubinetterie da parete - 35 743 970 90

- profondità d'incasso min. 90 mm
- Profondità d'incasso max. 125 mm

Prodotti complementari

Prolunga per Touchfree 500 mm - 12 765 970 90

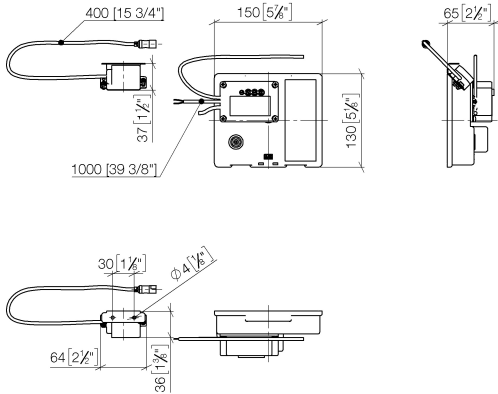


Prodotti complementari necessari



eSET Touchfree Batteria lavabo senza regolazione della temperatura da combinare con rubinetterie freestanding - 35 742 970 90

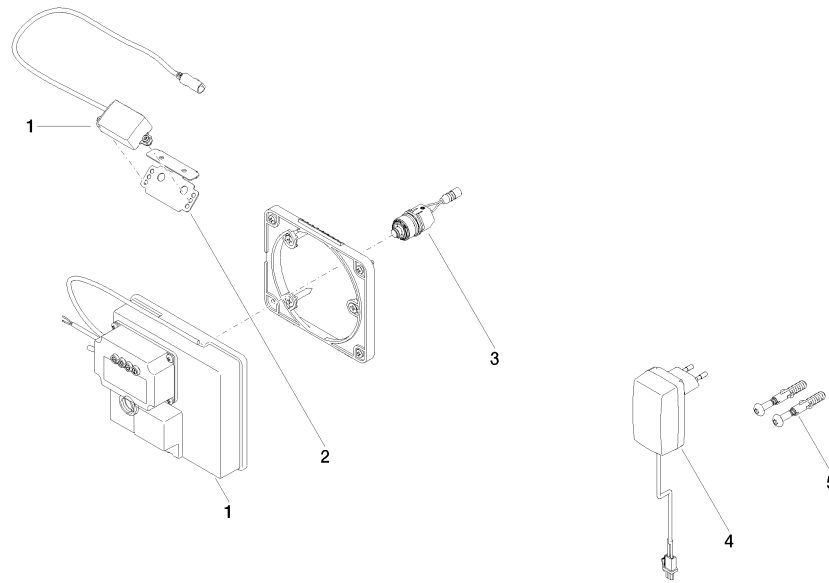
ST 010 104 1710
mm [inches]



Certificati

LGA_29120.	WRAS_1906116.	IAPMO_EGS.	CE000001_eSet_Tou chfree_20171206_D E_signed.	CE000002_eSet_Tou chfree_20171206_E N_signed.
LGA_29119.				

ST 010 104 1710



Elenco delle parti di ricambio

N.	Codice articolo	Denominazione	Quantità necessaria	Tempo di produzione
1	90 10 01 177 00 90	accessori elettrici	1	2
2	90 17 20 199 00 90	sostegno	1	2
3	04 30 50 079 00 90	valvola	1	2
4	04 10 01 050 00 90	unità di alimentazione	1	60
5	04 30 31 024 01 90	set di fissaggio	1	2

ST 010 104 1710



- sporgenza 155 mm
- bocca fissa
- Getto circolare con aria
- altezza rubinetteria 114 mm
- altezza fino al rompigitto 90 mm
- diametro foro 35 mm
- 2x tubo flessibile di mandata M 8 x 1 avvitato, tenuta controllata
- ingresso 1/2"
- portata max 7 l/min
- senza piombo
- Questo prodotto può aiutare un edificio a soddisfare i requisiti dei Green Building Rating Systems, ad es. LEED®, BREEAM®, DGNB

Per il comando Touchfree, per favore, ordinare eSet Touchfree CON o SENZA regolatore della temperatura

ST 010 104 1710
mm [inches]

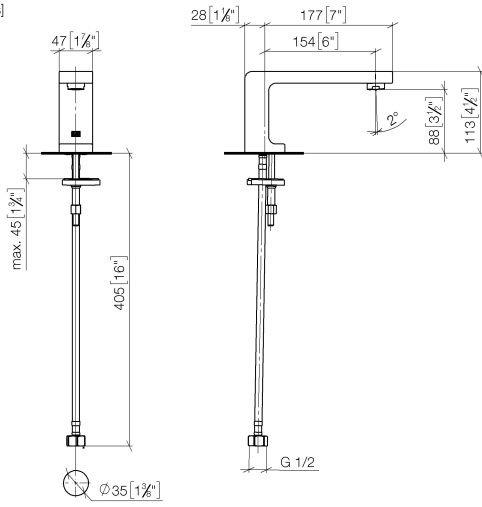
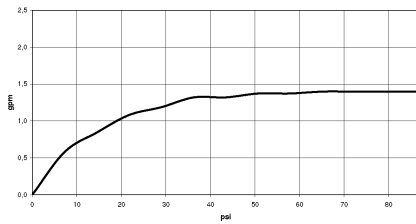
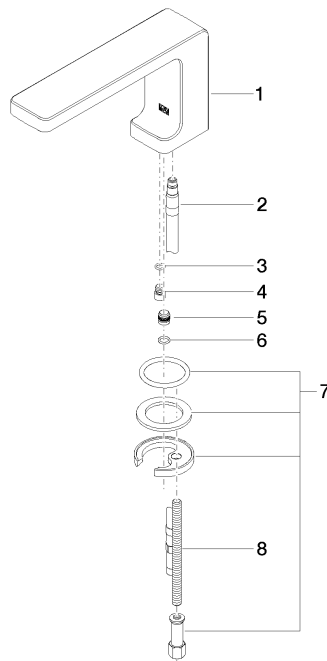


Diagramma di portata



Certificati

WRAS_1909064.



Elenco delle parti di ricambio

N.	Codice articolo	Denominazione	Quantità necessaria	Tempo di produzione
1	90 11 71 096 00-00	bocca di erogazione	1	-
Il pezzo di ricambio non può più essere ordinato, si prega di ordinare l'articolo sostitutivo				
2	04 30 04 018 00 90	flessibile	1	60
3	09 14 10 132 90	guarnizione	1	2
4	09 31 20 108 90	tappo	1	60
5	09 31 20 052 90	tappo	1	2
6	09 14 10 061 90	guarnizione	1	2
7	04 30 11 038 75 90	set di fissaggio	1	2
8	09 31 11 012 90	perno	1	2